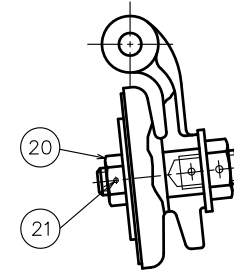
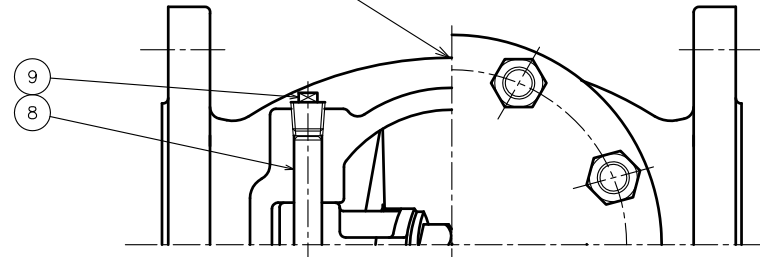


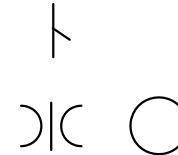
符 号		改 訂 理 由		日 付	担 当	承 認
1	△	75A: 弁体部変更 No.6, No.12 備考欄削除		'13.2.20	鈴木	金山
2	△					
3	△					

鑄出しマーク（裏側）

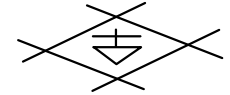


75A

鑄出しマーク



呼び径

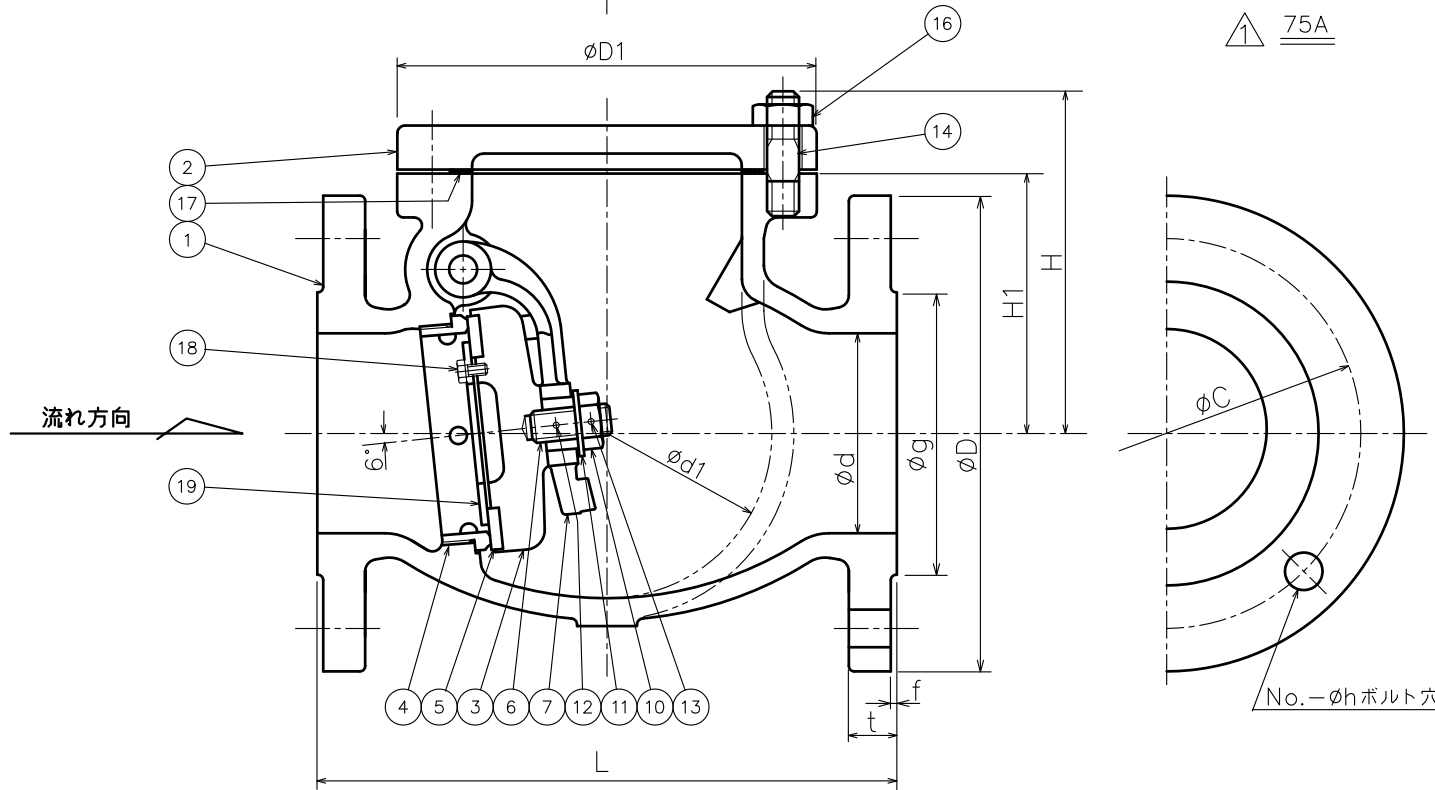


年 度



表 側

裏 側



呼び径	フ ラ ン ジ										弁 箱				質量 (kgf)	個数
	d	L	D	ボルト穴			ボルトの呼び径	R F			d1	H1	D1	H		
				C	No.	h		g	f	t						
75	80	240	211	168	4	19	M16	125	3	24	130	120	185	160	21	
100	100	290	238	195	4	19	M16	152	3	25	165	130	210	172	36	
125	125	360	263	220	6	19	M16	177	3	25	200	155	250	200	48	
150	150	410	290	247	6	19	M16	204	3	26	230	180	280	230	67	
200	200	500	342	299	8	19	M16	256	3	27	305	210	340	260	115	

21	割ピン	SUS 304	1	φ75以下
20	取付ナット	SUS 304	1	φ75以下
19	押え板	SUS 304	1	
18	取付ボルト	SUS 304	—	φ100以上
17	ガスケット	V/#6500	1	ノンアスベスト
16	六角ナット	SS 400	—	
14	槽込ボルト	SS 400	—	
13	割ピン	SUS 304	1	
12	ロックピン	SUS 304	1	
11	座金	SUS 304	1	
10	六角ナット	SUS 304	1	
9	プラグ	SS 400	2	
8	ピンジピン	SUS 304	1	
7	アーム	FCD450-10	1	
6	弁体ボルト	SUS 304	1	
5	弁体シート	C R	1	
4	弁箱付弁座	SUS 304	1	
3	弁体	SUS 304 FC 200	1	φ75以下 φ100以上
2	ふた	FC 200	1	
1	弁箱	FC 200	1	

符号	名称	材料	個数	備考
----	----	----	----	----

整 理 番 号				形 式
				WX-3R
尺 度	〜	製 作 個 数		
日 付	'06.5.12	検 査	品 名	フランジ形 鑄鉄
承 認	金 山	江 畑	製 図	7.5K
				スイング逆止弁

古川工業株式会社 図番 C0-0025△